



589181 (MC1BCAHO00)

PODESTAVBA-H2, GN,
H90-800MM

Zkrácená specifikace

Položka č. _____

Podestavba otevřená, š. 800mm, hygienické provedení třídy H2, GN kompatibilita, pro instalaci na sokl/nohy o výšce 200mm, H90-800mm, thermaLine 90

Hlavní funkce a vlastnosti

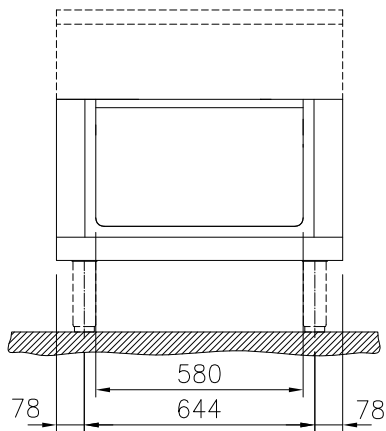
- IPX 5 - ochrana proti průniku vody
- Snadný servisní přístup k hlavním komponentům je řešen skrze přední panel.
- THERMODUL - systém spojování jednotlivých modulů, který vytvoří takřka bezespárový povrch, přičemž i tak umožňuje v budoucnu bezproblémové vyjmutí zařízení z bloku např. z důvodu jeho výměny či servisního zásahu.
- Moduly konstruované podle normy DIN 18860_2, tj. se 70mm podsazeným spodním soklem.

Konstrukce

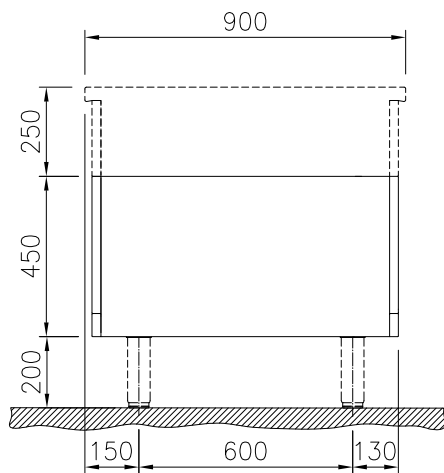
- Hygienické provedení podestavby (standard H2) s velkými oblými rohy.
- 2mm silná horní deska z nerez AISI304 - 1.4301
- Vnější povrch konstruován s minimálními záhyby a skrytými prostory pro snadné čištění a vysokou hygienu.
- Vnitřní rozměr podestavby je GN kompatibilní. Vodicí lišty na GN 1/1 (viz. příslušenství)
- Samonosný vnitřní rám z ušlechtilé nerez oceli pro robustní a pevnou konstrukci.

SCHVÁLENO: _____

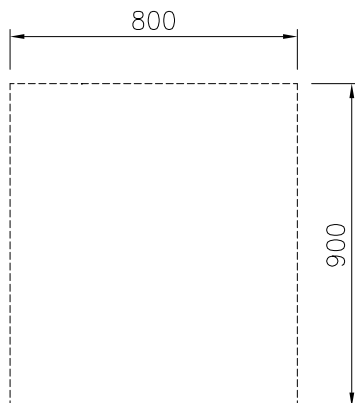
Zepředu



Boční



Shora


Hlavní informace

Vnější rozměry, Šířka	
589181 (MC1BCAH000)	800 mm
Vnější rozměry, Hloubka	900 mm
Vnější rozměry, Výška	450 mm
Rozměr volné podestavby (šířka)	580 mm
Rozměr volné podestavby (výška)	330 mm
Rozměr volné podestavby (hloubka)	740 mm
Netto váha:	22 kg

Extra příslušenství

- | | | | | | |
|--|------------|--------------------------|---|------------|--------------------------|
| • Boční panel (12mm), 900x700mm, pro moduly stojící v prostoru (H90) thermaLine 90 | PNC 912512 | <input type="checkbox"/> | • Boční nerezový dělicí panel, 900x700 mm, (měl by být použit pouze mezi Electrolux Professional thermaline Modular 90 a thermaline C90) | PNC 913672 | <input type="checkbox"/> |
| • Opláštění nohou, přední, š. 800mm, v. 200mm (H) | PNC 912634 | <input type="checkbox"/> | • Boční panel z nerezové oceli, 900x700mm pravý/levý, zapuštěný-flush (lze jej použít pouze ke zdi, do výklenku výklenku a mezi zařízeními Electrolux Professional thermaline a ProThermetic a externími spotřebiči - za předpokladu, že mají alespoň stejné rozměry) | PNC 913688 | <input type="checkbox"/> |
| • Opláštění nohou, boční, levé + pravé, samostatně stojící v prostoru, délka 900mm, výška 200mm, (H90), thermaLine 90 | PNC 912657 | <input type="checkbox"/> | | | |
| • Opláštění nohou, boční, levé + pravé, stojící u zdi, 200x900mm, (H90) | PNC 912660 | <input type="checkbox"/> | | | |
| • Opláštění nohou, boční, levé + pravé, záda-na-záda, délka 1800mm, výška 200mm, (H90), thermaLine 90 | PNC 912663 | <input type="checkbox"/> | | | |
| • Nerezový sokl, 800x900x200mm (H90), instalace ke zdi, thermaLine 90 | PNC 912939 | <input type="checkbox"/> | | | |
| • Nerezový sokl, 800x900x200mm (H90), instalace v prostoru (přístupné z obou stran), thermaLine 90 | PNC 912958 | <input type="checkbox"/> | | | |
| • Boční panel (12mm), LEVÝ, 900x700mm, instalace modulů (H90) zády ke zdi, thermaLine 90 | PNC 913101 | <input type="checkbox"/> | | | |
| • Boční panel (12mm), PRAVÝ, 900x700mm, instalace modulů (H90) zády ke zdi, thermaLine 90 | PNC 913105 | <input type="checkbox"/> | | | |
| • Zadní panel, 800x450mm, pro jednostranné podestavby (H) | PNC 913167 | <input type="checkbox"/> | | | |
| • Boční panel při instalaci záda-na-záda, LEVÝ -12mm, pro moduly H90, thermaLine 90 | PNC 913222 | <input type="checkbox"/> | | | |
| • Boční panel při instalaci záda-na-záda, PRAVÝ -12mm, pro moduly H90, thermaLine 90 | PNC 913223 | <input type="checkbox"/> | | | |
| • Perforovaná police pro podestavby (vč. vyhřívaných), š. 580mm - určeno pro jednostranné podestavby THL 80/85/90 a prokládací THL 80 | PNC 913234 | <input type="checkbox"/> | | | |
| • Boční panel, zesílený, při instalaci boční police, pro samostatně stojící moduly (H90) | PNC 913260 | <input type="checkbox"/> | | | |
| • Boční panel, zesílený, při instalaci boční police, LEVÝ, instalace KE ZDI (H90) | PNC 913267 | <input type="checkbox"/> | | | |
| • Boční panel, zesílený, při instalaci boční police, PRAVÝ, instalace KE ZDI (H90) | PNC 913269 | <input type="checkbox"/> | | | |
| • Boční panel, zesílený, při instalaci boční police, LEVÝ, instalace záda-na-záda, (H90) | PNC 913275 | <input type="checkbox"/> | | | |
| • Boční panel, zesílený, při instalaci boční police, PRAVÝ, instalace záda-na-záda, (H90) | PNC 913276 | <input type="checkbox"/> | | | |
| • Vodící lišty a uchycení police do jednostranných podestaveb thermaLine 80/85/90 a prokládacích podestaveb thermaLine 80, šířka 580mm | PNC 913281 | <input type="checkbox"/> | | | |